

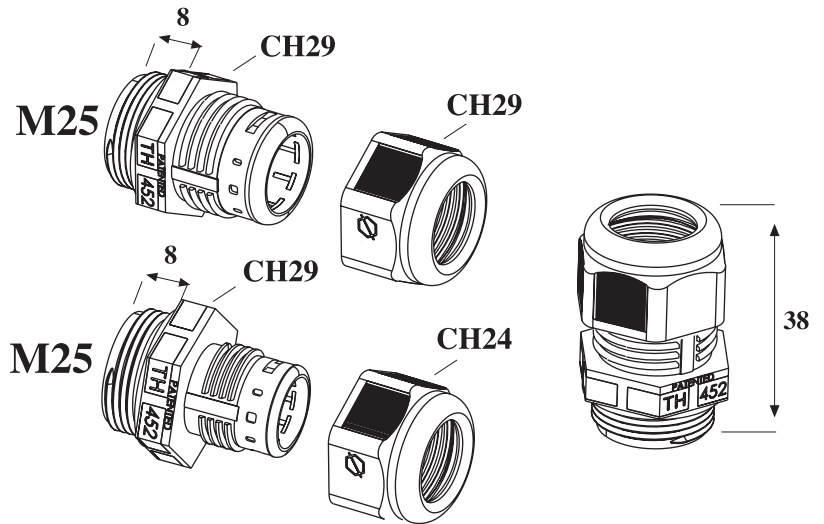


TH452 PATENTED

PRESSACAVO IP68 IN BI-MATERIALE. M25
IP68 PROTECTION CO-MOULDED CABLE GLAND. M25

TH452

new



CE RoHS IP68

Dimensioni in millimetri. *Dimensions shown in millimetres.*

Dati generali *General data*

Dati tecnici *Technical data*

Filettatura	M25	<i>Thread</i>
Diametro cavo min-max	7.0 mm - 17.0 mm	<i>Cable diameter min-max</i>
Grado di protezione	IP68 5 bar (50 m / 1 h)	<i>Degree of protection</i>
Temperatura di funzionamento	-40°C to +125°C	<i>Operating temperature</i>

Materie prime *Raw materials*

Corpo pressacavo	PA66 UL94 V0/V2 GWT 850°C nero <i>black</i> - grigio <i>grey</i> RAL7035	<i>Cable gland body</i>
Dadi	PA66 GF UL94 V0 GWT 960°C nero <i>black</i> - grigio <i>grey</i> RAL7035	<i>Lock nuts</i>
Guarnizioni co-stampate	TPE grigio <i>grey</i> RAL7001	<i>Co-moulded seals</i>

Norme *Standards*

EN50262:1998+A1:2001+A2:2004

Eventuali modifiche e migliorie sui dati tecnici o sul prodotto potranno essere effettuate senza preavviso.
All technical data or other eventual product modifications and improvements can be carried out without notice.

TH452 PATENTED

PRESSACAVO IP68 IN BI-MATERIALE. M25
IP68 PROTECTION CO-MOULDED CABLE GLAND. M25

TH452

Codice Order number

versione version	Ø cavo Ø cable	colore colour	pz/imb pcs/box	codice order number
	6.0 mm	nero <i>black</i>	500	THA.452.A1A
		grigio <i>grey</i> RAL 7035	500	THA.452.A1E
	7.0 mm - 10.5 mm	nero <i>black</i>	500	THA.452.B1A
		grigio <i>grey</i> RAL 7035	500	THA.452.B1E
	10.5 mm - 14.0 mm	nero <i>black</i>	500	THA.452.C1A
		grigio <i>grey</i> RAL 7035	500	THA.452.C1E
	14.0 mm - 17.0 mm	nero <i>black</i>	500	THA.452.B0A
		grigio <i>grey</i> RAL 7035	500	THA.452.B0E

Varianti Options

Colore Colour Contatta il Servizio Clienti per maggiori informazioni. *Contact our Customer Service for availability.*

versione version	codice order number
<input type="checkbox"/> altri colori <i>other colours</i>	THA.452.XXA.CX

Kit di fornitura Purchasing kit

versione version	misure imballaggio box dimensions	contenuto contents	pz/imb pcs/box	codice order number
kit non assemblato <i>unassembled kit</i>	C05 (395x395x185 mm)		500	THA.452.XXX
kit imbustato <i>retail pack kit</i> Consulta il catalogo Rivenditori. <i>See the Retailers catalogue.</i>	--		--	THA.452.XXX.R
versione speciale <i>custom version</i>	*	*	*	THA.452.XXX.K

Note: Per maggiori informazioni sugli accessori consulta pagina 342. Per maggiori informazioni sulle istruzioni di assemblaggio consulta www.techno.it.
For more information about accessories see page 342. For more information about assembling instructions see www.techno.it.

*** Sono possibili personalizzazioni di prodotto e progetti su richieste specifiche. Contatta il Servizio Clienti.**
Personalization and new custom products are possible. Please contact our Customer Service.