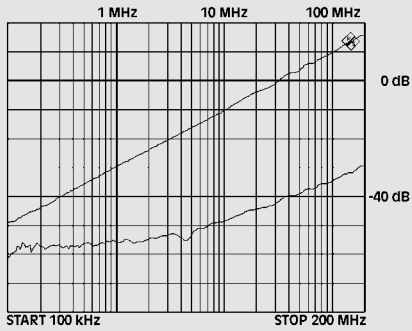


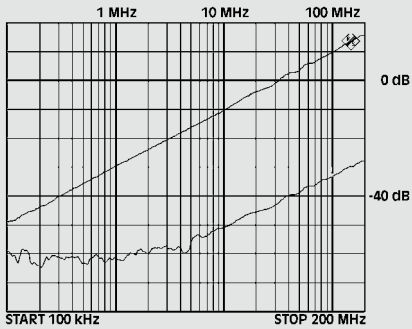
## D-Sub Hauben Abschirmdiagramme

## D-Sub Hoods Shielding diagrams

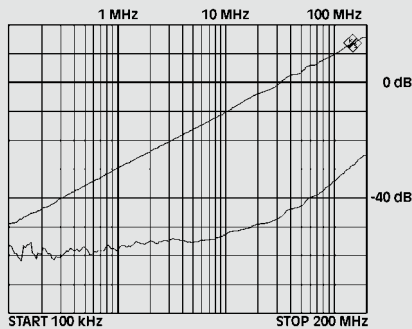
### Abschirmdiagramme Shielding diagram



07 metallisierte-Serie



17 metallisierte-Serie



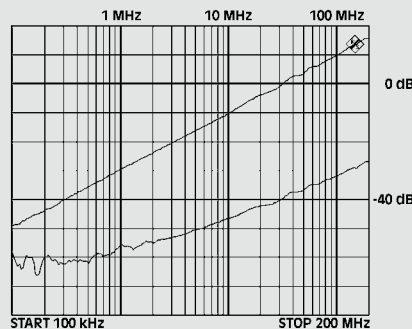
47 metallisierte-Serie

Unsere geschirmten Hauben zeichnen sich durch hervorragende elektromagnetische Schirmdämpfungen aus. Ein durchdachtes Design, optimale Schirmanbindung sowie einfache und prozess-sichere Montage garantieren die Einhaltung der Kennwerte über Jahre. Nachfolgende Diagramme zeigen die Dämpfungskurven der unterschiedlichen Schirmsysteme im Vergleich.

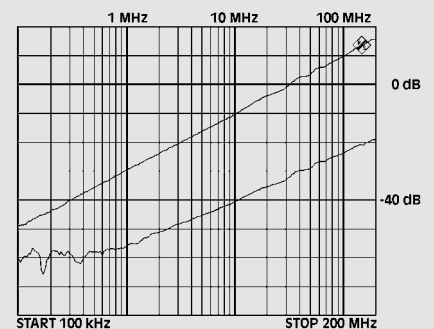
Die Messungen wurden im 50 Ohm System von einem anerkannten Prüflabor durchgeführt. Der komplette Prüfbericht kann auf Anfrage bereitgestellt werden.

*Our shielded hoods are characterised by excellent electromagnetic screening attenuation. A well thought-out design, optimal shield connection and a simple and controlled assembly guarantee compliance with the characteristic values for years. The following graphs show the insertion loss curves of various shielding systems in comparison.*

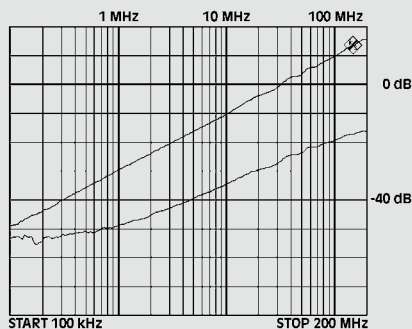
*The tests were carried out by a recognised laboratory with 50 Ohm system. A full test report is available on request.*



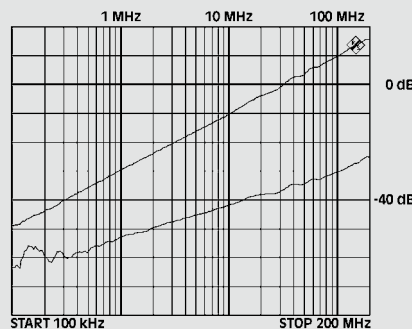
07 Vollmetall-Serie



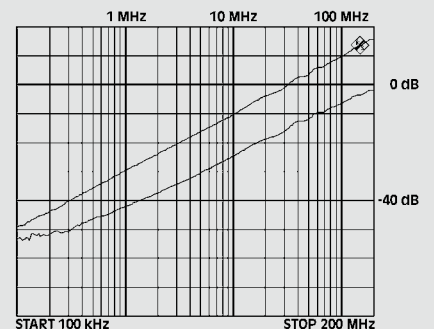
17 Vollmetall-Serie



57 metallisierte-Serie



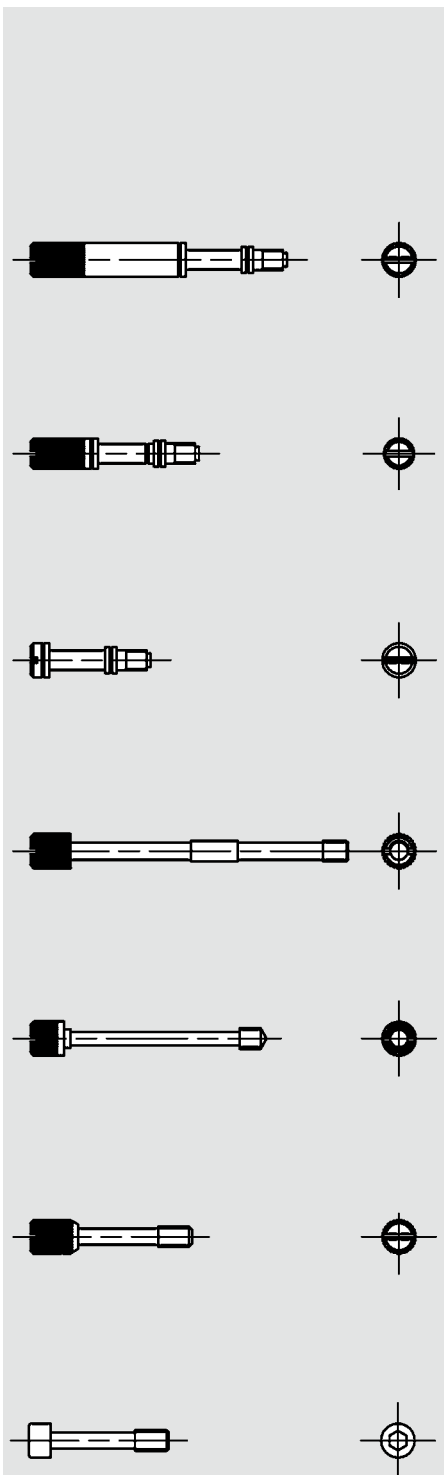
47 Vollmetall-Serie



Innenschirmblech-Serie

**Haubenzubehör**  
**Rändel-Verriegelungsschrauben**

**Hood Accessories**  
**Knurled locking screws**



Alle diese Schrauben können als Set vertütet oder als Einzelteile vertütet mit der dazu passenden Haube geliefert werden. z.B. eine metallisierte 9 polige Kunststoffhaube der Serie 47 mit zwei seitlichen 38 mm langen, verzinnnten und gerändelten Schlitzschrauben als Set vertütet hat die Artikel- Nr.: 47090M38T001.

All these screws can be delivered packed as set or as single parts with the fitting hood. For example a metallized hood 9 pole of the series 47 with 2 side thumb screws 38 mm long, tinned packed as set has the article no. 47090M38T001.

**Rändelschraube verzinnt, mit Schlitz geeignet für Kunststoffhauben der Serie: 17, 57**  
**Thumb screw tinned, isolated with slot fitting for plastic hoods of series : 17, 57**

Artikel Nr. / Article no.	Gewinde / Thread	Länge / Length
55 38 4N	UNC 4-40	38 mm
55 38 3N	M3	38 mm

**Rändelschraube verzinnt mit Schlitz geeignet für Kunststoffhauben der Serie: 17, 47, 57**  
**Thumb screw tinned, with slot fitting for plastic hoods of series : 17, 47, 57**

Artikel Nr. / Article no.	Gewinde / Thread	Länge / Length
55 25 4T	UNC 4-40	25 mm
55 25 3T	M3	25 mm

**Schraube verzinnt mit Schlitz geeignet für Kunststoffhauben der Serie: 17,47,57**  
**Screw tinned with slot fitting for plastic hoods of series: 17, 47, 57**

Artikel Nr. / Article no.	Gewinde / Thread	Länge / Length
55 18 4T	UNC 4-40	18 mm
55 18 3T	M3	18 mm

**Rändelschraube verzinnt mit Schlitz und Innengewinde im Kopf geeignet für Kunststoffhauben der Serie: 87**  
**Thumb screw tinned with slot and internal thread in the head, fitting for plastic hoods of series: 87**

Artikel Nr. / Article no.	Gewinde / Thread	Länge / Length
55 47 44T	UNC 4-40	47 mm
55 47 33T	M3	47 mm

**Rändelschraube verzinnt mit Schlitz und Innengewinde im Kopf geeignet für Kunststoffhauben der Serie: 77**  
**Thumb screw tinned with slot and internal thread in the head, fitting for plastic hoods of series: 77**

Artikel Nr. / Article no.	Gewinde / Thread	Länge / Length
55 35 44T	UNC 4-40	35 mm
55 35 33T	M3	35 mm

**Rändelschraube verzinnt mit Schlitz geeignet für Vollmetallhauben der Serie: 17, 47**  
**Thumb screws tinned with slot fitting for diecast hoods of series: 17, 47**

Artikel Nr. / Article no.	Gewinde / Thread	Länge / Length
55 24 MT	UNC 4-40	24 mm
55 24 M3T	M3	24 mm

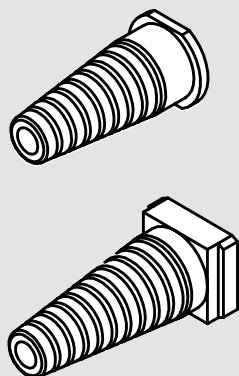
**Zylinderschraube ISO4762 verzinnt mit Innensechskant geeignet für Vollmetallhauben der Serie: 17, 47, 101**  
**Socket head cap screw ISO4762 fitting for diecast hoods of series: 17, 47, 101**

Artikel Nr. / Article no.	Gewinde / Thread	Länge / Length
55 20 Z4T	UNC 4-40	20,7 mm
55 20 Z3T	M3	20,7 mm

**!** Andere Gewindearten und -größen auf Anfrage lieferbar. Andere Veredelungen auf Anfrage lieferbar. *Other kind and sizes of threads available on request. Other platings available on request.*

## Haubenzubehör Knickschutztüllen

## Accessories for hoods cable bushings



**Knickschutztüllen für folgende Kabeldurchmesser empfohlen:  
Cable bushings recommended for the following cable diameters:**

KT KB:	2 - 6 mm
KT MB:	3 - 8 mm
KT GB:	4 - 9 mm
KT 07 KB:	3 - 9 mm
KT 07 GB:	6 - 11,5 mm

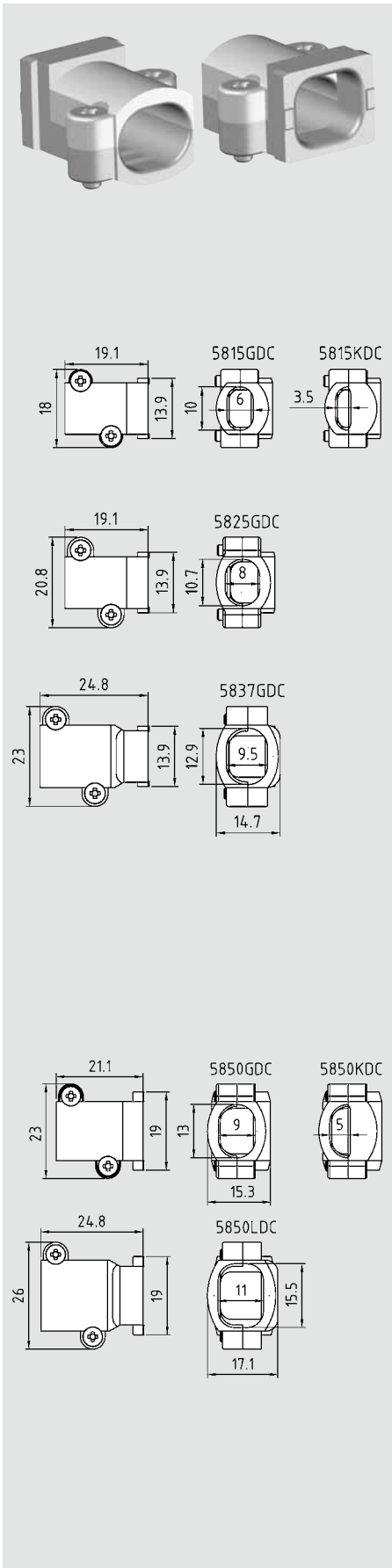
Knickschutztüllen sind mit Rillen versehen, die einer Durchmesserabstufung von 0.5 mm entsprechen, sie können je nach vorhandenem Kabeldurchmesser abgeschnitten werden.

*The cable protection bushing has a stepped outlet with 0.5 mm diameter progressions. The bushing outlet is cut to match the cable diameter used.*

Hauben-Serie (XX-Polzahl) Hood series (XX-pole size)	Verwendbare Knickschutztülle, bei Polzahl Suitable cable bushings, with pole size				
	9	15	25	37	50
07 XX 0B (M)	KT07KB	KT07KB	KT07KB	KT07KB	KT07GB
17 XX 0B (M)	KTKB	KTKB	KTMB	KTMB	KTGB
47 XX 0B (M)	KTKB	KTKB	KTMB	KTMB	KTGB
57 XX 0B (M)	KTMB	KTMB	KTMB		
103 XX 0B (M)	KT07KB	KT07KB	KT07KB	KT07KB	KT07GB
104 XX 0B (M)	KT07KB	KT07KB	KT07KB	KT07KB	KT07GB
07 XX DC	KT07KB	KT07KB	KT07KB	KT07KB	KT07GB
17 XX DC	KT07KB	KT07KB	KT07KB	KT07KB	KT07GB
47 XX DC	KT07KB	KT07KB	KT07KB		
77 XX DC	KT07KB	KT07KB			
101 09 DC	KT07KB				
104 XX DC	KT07KB	KT07KB	KT07KB	KT07KB	KT07GB

## Haubenzubehör Kabelklemmen

## Accessories for hoods Cable clamps



Artikel Nr. Article no.	Fenster für Litzen, mm <sup>2</sup> Windows for wires, mm <sup>2</sup>	für Kabeldurchmesser for cable diameter			
5815KDC	65	4 – 7	4 – 5	3,5 – 4	
5815GDC	65	7 – 10	5 – 6	4 – 4,5	
5825GDC	75	9 – 12	6 – 7	5 – 6	4 – 5
5837GDC	85	11 – 14	7 – 8	6 – 7	5 – 6
5850KDC	100	8 – 10	5 – 7	4 – 5	
5850GDC	100	11 – 14	7 – 8	6 – 7	5 – 6,5
5850LDC	125	14 – 16	9 – 10	7,5 – 8,5	6,5 – 8

### Kabelklemmen für 9-37 pol Hauben Cable clamps for 9-37 pole hoods

5815GDC
5815KDC
5825GDC
5837GDC

### Kabelklemmen sind in folgenden Hauben-Serien (XX-Polzahl) verwendbar Cable clamps are available for the following hoods (XX=size)

07 XX 0B (M)
103 XX 0B (M)
104 XX 0B (M)
07 XX DC
17 XX DC
47 XX DC
77 XX DC
104 XX DC
101 09 DC (für zweifachen Kabelausgang – nur mit 5815XDC) (for double cable clamps – only with 5815XDC)
117 XX DC
147 XX DC

### Kabelklemmen für 50 pol Hauben Cable clamps for 50 pole hoods

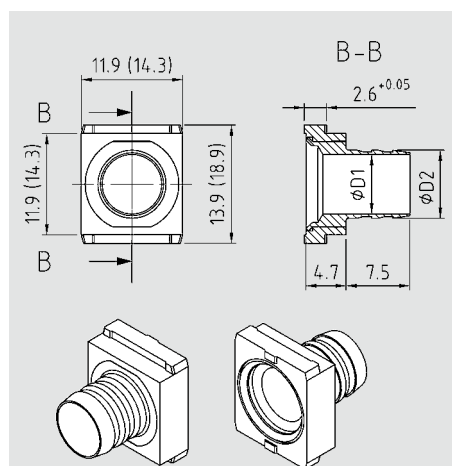
5850GDC
5850KDC
5850LDC

### Kabelklemmen sind in folgenden Hauben verwendbar Cable clamps are available for the following hoods

07 50 0B (M)
103 50 0B (M)
104 50 0B (M)
07 50 DC
17 50 DC
104 50 DC
117 37 X DC
117 50 X DC

**Haubenzubehör  
Crimpflansche**

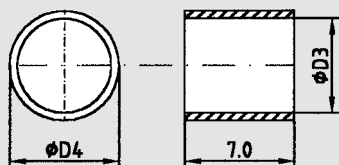
**Accessories  
for hoods  
Crimp flanges**



Maße in Klammern für 50pol Crimpflansche  
Measurements for 50pole crimp flanges in brackets

<b>Crimpflansche / Crimp flanges</b>			
Artikel Nr. für Polzahl / Artikel No. for size		D1	D2
9-37	50	mm	mm
D030F040T		3,0	4,0
D035F045T		3,5	4,5
D040F050T	D040F050T50	4,0	5,0
D045F055T	D045F055T50	4,5	5,5
D050F060T	D050F060T50	5,0	6,0
D055F065T	D055F065T50	5,5	6,5
D060F070T	D060F070T50	6,0	7,0
D065F075T	D065F075T50	6,5	7,5
D070F080T	D070F080T50	7,0	8,0
D076F085T	D076F085T50	7,6	8,5
D080F090T	D080F090T50	8,0	9,0
D085F095T	D085F095T50	8,5	9,5
D090F100T	D090F100T50	9,0	10,0
	D095F105T50	9,5	10,5
	D100F110T50	10,0	11,0
	D105F115T50	10,5	11,5
	D110F120T50	11,0	12,0

<b>Crimphülse / Crimp sleeves</b>			
Artikel Nr. Part No.	D 3 in mm D 3 in mm	D 4 in mm D 4 in mm	Empfohlenes Crimpwerkzeug = XXX Seite 123 Recommended crimp tool = XXX page 123
D 050 H 060 T	5,0	6,0	050
D 055 H 065 T	5,5	6,5	055
D 060 H 070 T	6,0	7,0	060
D 065 H 075 T	6,5	7,5	065
D 070 H 080 T	7,0	8,0	070
D 075 H 085 T	7,5	8,5	075
D 080 H 090 T	8,0	9,0	080
D 085 H 095 T	8,5	9,5	085
D 090 H 100 T	9,0	10,0	090
D 095 H 105 T	9,5	10,5	095
D 100 H 110 T	10,0	11,0	100
D 105 H 115 T	10,5	11,5	105
D 110 H 120 T	11,0	12,0	110
D 115 H 125 T	11,5	12,5	115
D 120 H 130 T	12,0	13,0	120
D 125 H 135 T	12,5	13,5	125
D 130 H 140 T	13,0	14,0	130
D 137 H 150 T	13,7	15,0	135
D 140 H 150 T	14,0	15,0	140
D 145 H 155 T	14,5	15,5	145
D 160 H 170 T	16,0	17,0	160

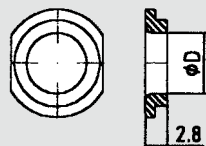


**!** Crimphülse bis D3 = 10,0  
auf der Handzange verarbeitbar.

hand crimp tool can be used for crimp  
sleeves up to D3 = 10,0

## Haubenzubehör Kabeltüllen

## Accessories for hoods cable bushings



- Optimal für 17,47 und 57 Provertha Kunststoffhauben
- Kabeltüllen schwarz und metallisiert lieferbar
- Verschiedene, angepasste Kabeldurchmesser

- Optimal for Provertha plastic hoods program 17,47 and 57
- Cable bushings black and metallized available
- Different fitting cable diameters

### 9 und 15 polig / 9pole and 15pole

D / D	Schwarz / Black	Metallisiert / Metallized
3,3 mm	KK 33 B	KK 33 M
4,3 mm	KK 43 B	KK 43 M
5,3 mm	KK 53 B	KK 53 M

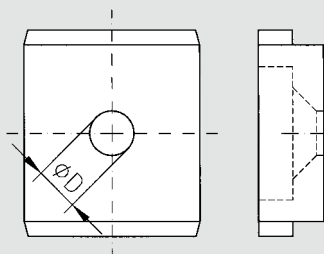
### 25 und 37 polig / 25pole and 37pole

D / D	Schwarz / Black	Metallisiert / Metallized
3,5 mm	KG 35 B	KG 35 M
5,0 mm	KG 50 B	KG 50 M
6,3 mm	KG 63 B	KG 63 M
7,6 mm	KG 76 B	KG 76 M
8,3 mm	KG 83 B	KG 83 M
9,0 mm	KG 90 B	KG 90 M

### 50 polig / 50pole

D / D	Schwarz / Black	Metallisiert / Metallized
9,3 mm	KL 93 B	KL 93 M
10,3 mm	KL 103 B	KL 103 M

Hauben-Serie (XX-Polzahl) Hood series (XX-pole size)	Verwendbare Kabeltülle, bei Polzahl Accessories for hoods cable bushings				
	9	15	25	37	50
17 XX 0B (M)	KK	KK	KG	KG	KL
47 XX 0B (M)	KK	KK	KG	KG	KL
57 XX 0B (M)	KG	KG	KG#		



### Kabeltülle für 07er Haubenserie

### Cable bushing for 07 Hood series

- flexible Ausführung passend für Kabel

- flexible design suitable for cables

Polzahl Size	D = 3 mm D = 3 mm	D = 6 mm D = 6 mm
09-37	KT 07093 B	KT 07096 B
50	KT 07503 B	KT 07506 B

## Schutzkappen Abschirmkappen

## Protection caps Shielding caps



### Schutzkappen

- transparenter Kunststoff
- Schutz vor Staub und Feuchtigkeit
- preiswerte Ausführung

### Protection caps

- transparent plastic
- protection against dust and humidity
- attractively priced model

Polzahl / Size	Artikel Nr. / Part No.	
	für D-Sub Buchse / for D-Sub female	Für D-Sub Stift / For D-Sub male
09	SKT 09 P	SKT 09 S
15	SKT 15 P	SKT 15 S
25	SKT 25 P	SKT 25 S
37	SKT 37 P	SKT 37 S
50	SKT 50 P	SKT 50 S

### Schutzkappen

- Schützen zuverlässig vor Eindringen von Staub und Feuchtigkeit
- Hochwertiger, äußerst strapazierfähiger Kunststoff
- Mit Befestigungslasche

### Protection caps

- Protection against dust and moisture
- High-class, very sturdy plastic
- With eyelet attachment
- Chains can be attached

Polzahl / Size	Artikel Nr. / Part No.	
	für D-Sub Buchse / for D-Sub female	Für D-Sub Stift / For D-Sub male
09	SKB 09 P	SKB 09 S
15	SKB 15 P	SKB 15 S
25	SKB 25 P	SKB 25 S
37	SKB 37 P	SKB 37 S
50	SKB 50 P	SKB 50 S

### EMV-Blindflansche

- Blindabdeckungen zum passgenauen Verschließen von D-Sub Gehäuseausgängen oder als Metall-Abdeckkappe
- Verzinnte Ausführung

### EMC Blind flanges

- Blind protection flanges for exact sealing of D-Sub outputs or as metal protection cap
- Tin-plated version

Polzahl / Size	Artikel Nr. / Part No.	
	für D-Sub Buchse / for D-Sub female	Für D-Sub Stift / For D-Sub male
09	AK 09 P	AK 09 S
15	AK 15 P	AK 15 S
25	AK 25 P	AK 25 S
37	AK 37 P	AK 37 S
50	AK 50 P	AK 50 S

### EMV-Schutzkappe mit Schraubverriegelung

- EMV-Schutz
- Passgenaues Verschließen der D-Sub Schnittstelle
- Unverlierbar durch Schraubverriegelung UNC 4-40 (4) oder M3 (3)

### EMC Protection cap with screw locking

- EMC protection
- Exact closing of the D-Sub interface
- Non-loosable due to screw locking UNC 4-40 (4) or M3 (3)

Polzahl / Size	Artikel Nr. / Part No.	
	für D-Sub Buchse / for D-Sub female	Für D-Sub Stift / For D-Sub male
9	AK09P4	AK09S4
15	AK25P4	AK15S4
25	AK25P4	AK25S4
37	AK37P4	AK37S4
50	AK50P4	AK50S4