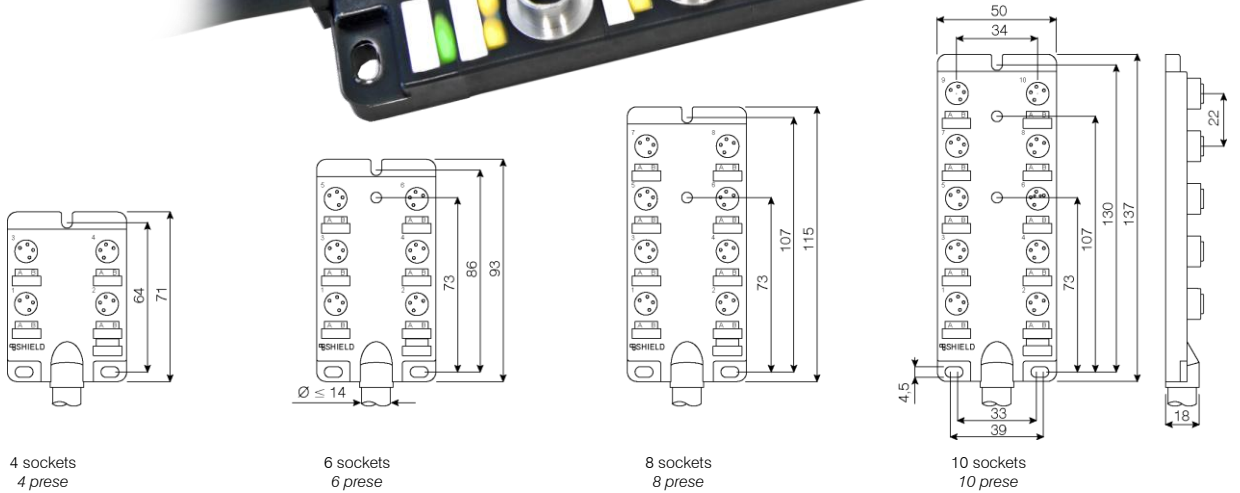


SK24 distribution box, standard 4-pole M8-A sockets, built-in control cable
SK24 scatola distribuzione, prese standard 4 poli M8-A, cavo di controllo integrato

Distribution box,
 from 4 to 10 sockets, 2 signals each socket;
 with or without signalling Led;
 for connection of sensors, actuators, etc.;
 special circuits on request.

Scatola di distribuzione,
 da 4 a 10 prese, 2 segnali ciascuna presa;
 con o senza Led di segnalazione;
 per collegamento sensori, attuatori, ecc.;
 circuiti speciali a richiesta.



make the description code in a few steps
 (yellow codes are preferred)

forma il codice descrittivo in pochi passaggi
 (i codici gialli sono preferiti)

A	B	C	(D)	(E)
SK24xN7 xxxxx	xxx	xxxx	xxx	xxxx

At the first order, the sales service will communicate also a 5-character short code and the product characteristics will be agreed with a specific drawing.
 Al momento del primo ordine, il servizio vendite comunicherà anche un codice breve di 5 caratteri e le caratteristiche del prodotto saranno concordate con un disegno specifico.

General characteristics

protection degree IEC 60529: IP67 (IP68 upon request) or IP65,
 according to cable characteristics in table B, column IP (a3);
 body temperature: -25...80°C (max 70°C when there are electronic components);
 body max current @ 40°C: 6 A for common wires, 3 A each socket;
 housing oil resistance: very good;
 materials: TPU (polyurethane) housing; nickel and golden plated CuZn contacts;
 locking ring material: nickel plated brass (for stainless steel, see table D)

Caratteristiche generali

grado protezione IEC 60529: IP67 (IP68 su richiesta) oppure IP65,
 secondo le caratteristiche cavo in tabella B, colonna IP (a3);
 temperatura corpo: -25...80°C (max 70°C quando ci sono componenti elettronici);
 corrente massima corpo @ 40°C: 6 A per fili comuni, 3 A per ogni presa;
 resistenza olio del rivestimento: ottima;
 materiali: rivestimento in TPU (poliuretano); contatti in CuZn nichelato e dorato;
 materiale ghiera di fissaggio: ottone nichelato (per inox vedere tabella D)

A	B	C	socket quantity quantità prese	socket type tipo presa	cod ing chiave	connected terminals terminali collegati (a4)	voltage; (pollution deg.) tensione; (grado inquin.) (a5)	control type tipo controllo	circuit circuito (a4)
SK242N7 00200	224	5000	4		M8 A4	1 = V+ 2 = B signal segnale B 3 = V- 4 = A signal segnale A	1...30 (3) Vdc	cable cavo	
SK243N7 00200	328	5000	6						
SK244N7 00200	318	5000	8						
SK242N7 06400	224	5000	4		M8 A4	1 = V+ 2 = B signal segnale B 3 = V- 4 = A signal segnale A	10...30 (3) Vdc	cable cavo	
SK243N7 06400	328	5000	6						
SK244N7 06400	318	5000	8						
SK245N7 06400	220	5000	10						

(a1) yellow codes are preferred; columns B, C show standard versions, see the following tables for more data and available options;
 i codici gialli sono preferiti; le colonne B, C mostrano le versioni standard, vedere le tabelle seguenti per maggiori dati e alternative possibili.

(a3) the protection degree level is guaranteed only when correctly assembled with Shield's counterpart;
 il livello del grado di protezione è garantito solo quando correttamente montato con la controparte Shield.

(a4) see table H for wires connection; | vedere tabella H per collegamento fili.

(a5) the allowed voltage depends also from the pollution degree of the working environment, therefore by the contamination risk of gaseous, liquid or solid foreign matter (iec 60664-1):

2 = only non-conductive pollution and occasionally temporary condensation; 3 = wet or dry conductive pollution;

la tensione ammessa dipende anche dal grado di inquinamento dell'ambiente di lavoro, quindi dal rischio di contaminazione di materiale estraneo solido, liquido o gassoso (iec 60664-1):

2 = solo inquinamento non conduttivo e occasionalmente condensa temporanea; 3 = inquinamento conduttivo secco o umido.

B cable code codice cavo	IP max	socket quantity quantità prese	max current corrente max A @ 40°C	voltage drop caduta di tensione V @ 1A x 1m (b2)	wires x size filii x sezione n x mm ² (b3)	cable material materiale cavo	reference riferimento	sheath colour colore guaina RAL	wires colour colore filii (b6)	cable class classe cavo	cable temperature temperatura cavo °C	cable data sheet scheda cavo
244	67	4	3,0	0,18	10 x 0,25	pur pvc	LIYY11Y	bk 9005	C	5	-25...+ 80	MF-TK
224	67	4	3,0	0,18	10 x 0,25	pvc	LIYY	gy 7035	C	5	-15...+ 70	MN-BK
3F6	67	6	3,0	0,13	14 x 0,34	pur pvc	LIYY11Y	bk 9005	C	5	-25...+ 80	MF-TK
328	67	6	3,0	0,13	14 x 0,34	pvc	LIYY	gy 7035	C	5	-25...+ 80	MN-AE
3F8	67	8	3,0	0,13	18 x 0,34	pur pvc	LIYY11Y	bk 9005	C	5	-25...+ 80	MF-TK
318	67	8	3,0	0,13	18 x 0,34	pvc	LIYY	gy 7035	C	5	-15...+ 70	MN-BK
220	67	10	3,0	0,18	25 x 0,25	pvc	LIYYW	gy 7001	C	5	-25...+105	MN-FK

(b1) other cables are available on request such as: irradiated pur, teflon, shielded cables, etc. (see cable catalogue);

altri cavi sono disponibili a richiesta come: pur irradiato, teflon, cavi schermati, ecc. (vedere catalogo cavi).

(b2) IEC norms allow maximum values drop on the cable from 3% to 5% of rated voltage (for calculation see general information);

le norme IEC ammettono valori massimi di caduta sul cavo dal 3% al 5% della tensione nominale (per il calcolo vedere informazioni generali).

(b3) example: 3 = three wires; 2+1 = two wires + green/yellow ground.

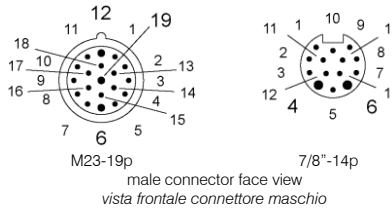
esempio: 3 = tre conduttori; 2+1 = due conduttori + terra giallo/verde.

(b6) wires colour: A = bn, bu, bk, wh, gn/ye; B = bn, bk, gy, bu, gn/ye; N = numbered wires + gn/ye ground if present; C = din 47100 colours, see table H column '10 sockets';
colore filii: A = bn, bu, bk, wh, gn/ye; B = bn, bk, gy, bu, gn/ye; N = filii numerati + terra gn/ye se presente; C = colori din 47100, vedere tabella H colonna '10 prese'.

C length code codice lunghezza (c1)		3000	5000	MT10	MT15	MT20
cable length lunghezza cavo	m	3	5	10	15	20

(c1) any cable length is possible for orders over 100 pieces;

possibile qualsiasi lunghezza di cavo per ordini superiori a 100 pezzi.



M23-19p

7/8"-14p

male connector face view
vista frontale connettore maschio

D variant code codice variante	empty space or 000 spazio vuoto o 000	005
on request a richiesta	no variant nessuna variante	stainless steel ring ghiera acciaio inox

E second side secondo lato	empty space spazio vuoto	HEJM	HEJR	HDLM	HDLR
description descrizione	only stripped cable solo cavo sguainato	19p male contacts, M23 male thread contatti maschio 19p, filetto M23 maschio	19p male contacts, M23 female thread contatti maschio 19p, filetto M23 femmina	14p male contacts, 7/8" male thread contatto maschio 14p, filetto maschio 7/8"	14p male contacts, 7/8" female thread contatto maschio 14p, filetto femmina 7/8"
photo foto					

H	4 sockets prese			6 sockets prese			8 sockets prese			10 sockets prese	
socket terminal terminale presa	4 3 2 1	10-wire control controllo a 10 filii	M23-19p terminal contatto M23-19p	7/8"-14p terminal terminale 7/8"-14p	14-wire control controllo a 14 filii	M23-19p terminal contatto M23-19p	7/8"-14p terminal terminale 7/8"-14p	18-wire control controllo a 18 filii	M23-19p terminal contatto M23-19p	22-wire control controllo a 22 filii	connector terminal contatto connettore
supply alimentazione	1 (V+) 3 (V-) --	bn bu --	19 6 --	4 6 --	bn bu --	19 6 --	4 6 --	bn bu --	19 6 --	bn bu --	-- -- --
A signal segnale A	4-1	wh	15	1	wh	15	1	wh	15	wh	--
	4-2	gn	5	2	gn	5	2	gn	5	gn	--
	4-3	ye	16	3	ye	16	3	ye	16	ye	--
	4-4	gy	3	5	gy	3	5	gy	3	gy	--
	4-5				pk	17	7	pk	17	pk	--
	4-6				rd	2	8	rd	2	rd	--
	4-7							bk	11	bk	--
	4-8							vt	1	vt	--
	4-9									wh/pk	--
	4-10									wh/bu	--
B signal segnale B	2-1	gy/pk	7	9	gy/pk	7	9	gy/pk	7	gy/pk	--
	2-2	rd/bu	4	10	rd/bu	4	10	rd/bu	4	rd/bu	--
	2-3	wh/gn	8	11	wh/gn	8	11	wh/gn	8	wh/gn	--
	2-4	bn/gn	14	12	bn/gn	14	12	bn/gn	14	bn/gn	--
	2-5				wh/ye	9	13	wh/ye	9	wh/ye	--
	2-6				ye/bn	13	14	ye/bn	13	ye/bn	--
	2-7							wh/gy	10	wh/gy	--
	2-8							gy/bn	18	gy/bn	--
	2-9									pk/bn	--
	2-10									bn/bu	--

(h1) abbreviations: wh = white, bn = brown, gn = green, ye = yellow, gy = grey, pk = pink, bu = blue, rd = red, bk = black, vt = violet, og = orange;

n1, n2, etc. = numbered wires; PE = ground terminal;

abbreviazioni: wh = bianco, bn = marrone, gn = verde, ye = giallo, gy = grigio, pk = rosa, bu = blu, rd = rosso, bk = nero, vt = viola, og = arancio;

n1, n2, ecc. = filii numerati; PE = terminale terra.

ACCESSORIES / ACCESSORI

dust protection cap tappo antipolvere	1407.M8	
thread filetto	M8 x 1	
packaging confezione	100	