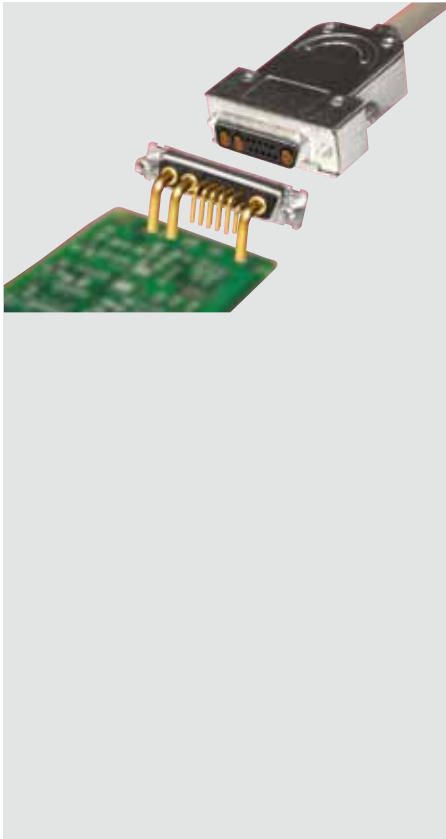


Mischpol D-Sub



Unser Mischpol D-Sub Steckverbinder-Programm umfasst ein komplettes Produkt-Portfolio für den Leiterplatten- oder Kabelanschluss mit verschiedenen Kontaktkonfigurationen für reine Sonderkontakt-Bestückung oder in Mischbestückung mit Signal- und Sonderkontakten. Gedrehte Kontakte und massives Befestigungszubehör ermöglichen hochwertige anwendungsgerechte Lösungen und kundenspezifische Applikationen. Die passenden D-Sub Hauben finden Sie in dem Bereich Hauben.

Für den Leiterplattenanschluss

- Steckverbinder mit 180° und mit 90°-Einlötlanschluss
- Gerade Steckverbinder mit Boardlock- oder Comblock- (Boardlock mit integriertem Gewindeniet)-Befestigungsbolzen für die sichere Masseverbindung und Verrastung auf der Leiterplatte
- Abgewinkelte Steckverbinder mit massivem Metallwinkel mit Rastclip für die sichere Masseverbindung

Für den Kabelschluss

- Crimpsteckverbinder mit Signal-Crimpkontakten in gedrehter oder gestanzter Ausführung
- Crimp-Sonderkontakt-Versionen: Hochstrom-Crimpkontakte von 10 A bis 40 A; Koax-Crimpkontakte: 50 Ohm
- Handlöt-Sonderkontakt-Versionen: Hochstrom-Handlötkontakte von 10 A bis 40 A
- D-Sub Hauben in Kunststoff, metallisiert und Zinkdruckguss-Vollmetall

Mixed Layout D-Sub

Our Mixed Layout D-Sub connector range includes a complete product portfolio for the circuit board application and cable assemblies with different contact configurations for connectors with only special contacts or combined connectors with signal and special contacts. Turned contacts and solid mounting accessories allow secure high-quality solutions and customer-specific applications. You can find the suitable D-Sub hoods in the hoods range.

For circuit board applications

- Connectors with 180° and with 90°-solder pin
- Straight PCB connectors with solid boardlock and comblock (boardlock with integral riveted thread) mounting bolts for secure grounding and snap-in locking on the pcb.
- Right angle PCB connectors with solid metal bracket with snap-in clip for secure grounding

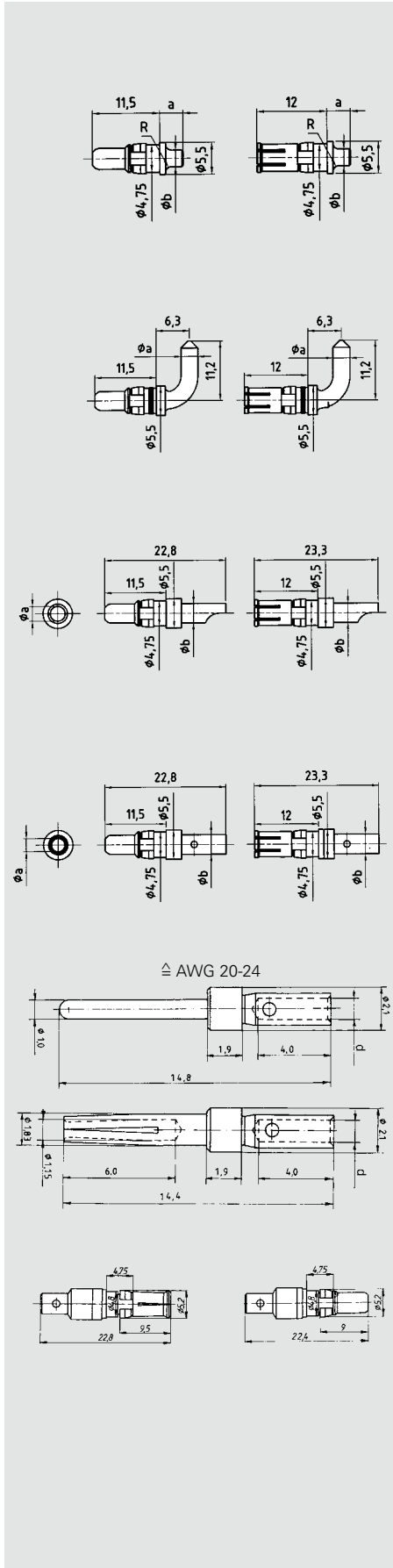
For cable assemblies

- Crimp connectors with signal crimp contacts in turned or stamped version
- Special crimp contact versions: high power crimp contacts from 10 A to 40 A; coax crimp contacts: 50 Ohm
- Special solder cup contact version: high power solder cup contacts from 10 A to 40 A
- D-Sub hoods in plastics, metallized, and zinc die cast version available

Technische Informationen / Technical Information			
Technische Daten / Technical Data	Signalkontakte / Signal Contacts	Hochstromkontakte / High Power Contacts	Koax-Kontakte / Coax Contacts
Strombelastbarkeit in A (DC) bei 20° C / Current rating in A (DC)	5	10-40	2
Prüfspannung U eff in V / Test voltage U eff in V	Kontakt - Kontakt: 1000 Contact - Contact: 1000 Kontakt - Masse: 1200 Contact - Ground: 1200	1000	1000
Luft- und Kriechstrecken in mm / Air and creepage distance in mm	Kontakt - Kontakt: min. 1 Kontakt - Masse: min. 1,2	≥ 1	≥ 1
Durchgangswiderstand in mW / Resistance in mW	≤ 10	≤ 1	Innenleiter / inner conductor ≤ 10 Aussenleiter / outer conductor ≤ 3
Isolationswiderstand in GW / Insulation resistance in GW	≥ 10	≥ 10	≥ 10
Temperaturbereich in °C / Temperature range in °C	-55 ... +125	-55 ... +125	-55 ... +125
Gesamt-Steck-/Ziehkraft in N / Mating/unmating force fully loaded connector in N			
Gehäuse Größe / Shell size	≤ 30	≤ 10 (per Kontakt) ≤ 10 (per Contact)	≤ 10 (per Kontakt) ≤ 10 (per ContaCt)
Gehäuse Größe / Shell size	≤ 50		
Gehäuse Größe / Shell size	≤ 83		
Gehäuse Größe / Shell size	≤ 123		
Gehäuse Größe / Shell size	≤ 167		
Materialien / Materials			
Isolierkörper / Insulators	PBT GF UL 94-V0		
Kontakte / Contacts			
Werkstoff / Materials	Cu-Legierung / Cu alloy	Cu-Legierung / Cu alloy	Cu-Legierung / Cu alloy
Oberfläche / Plating	Steckbereich / Mating area: Au über Ni / Au over Ni Anschlussbereich / Termination area: Sn über Ni / Sn over Ni	Au über Ni / Au over Ni	Au über Ni / Au over Ni
Gehäuse / Housing	Stahl, verzinkt / St. tinned		
Halteclip / Retaining clip		CuBe	CuBe

**Mischpulleisten
Kontakte**

**Mixed Layout
Contacts**



	Betriebsstrom current rating	Stift Male	Buchse Female
Hochstromkontakte / High power contacts			
Einlöt 180° dip solder 180°	10A	P5210G2	S6210G2
	20A	P5220G2	S6220G2
	30A	P5230G2	S6230G2
	40A	P5240G2	S6240G2

Einlöt 90° dip solder 90°	10A	P5610G2	S6610G2
	20A	P5660G2	S6620G2
	30A	P5630G2	S6630G2
	40A	P5640G2	S6640G2

Handlöt solder pot	10A	P5110G2	S6110G2
	20A	P5120G2	S6120G2
	30A	P5130G2	S6130G2
	40A	P5140G2	S6140G2

Crimp crimp	10A	P5310G2	S6310G2
	20A00	P5320G2	S6320G2
	30A	P5330G2	S6330G2
	40A	P5340G2	S6340G2

Signalkontakte / Signal contacts			
Crimp crimp	AWG 18	C051800G2	C061800G2
	AWG20	C052000G2	C062000G2
	AWG22	C052200G2	C062200G2
	AWG24-28	C052400G2	C062400G2

Koaxialkontakte / Coax contacts			
Crimp crimp	Impedanz/Kabel Impedance/cable 50 Ohm/RG 174	K55CG2	K56CG2

Oberfläche
G2: Vorzugstyp
G1 und G3 auf Anfrage

Plating
G2: Preferred version
G1 and G3 on request

Crimp-Werkzeuge siehe Seite 136.
Ein-/Ausbau-Werkzeuge siehe Seite 137.

Crimp tools see page 136.
Insertion/extraction tools see page 137.