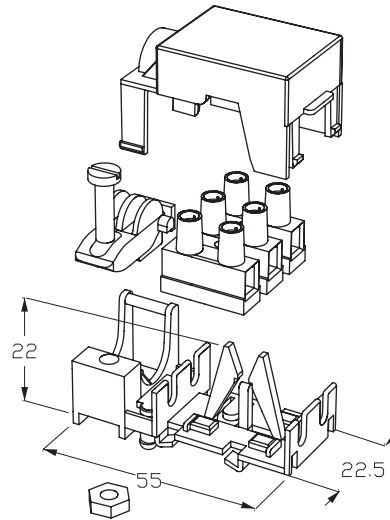
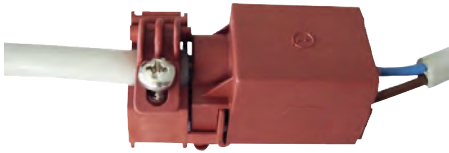


TH010

SOTTOMORSETTIERA CON COPERCHIO.
TERMINAL BLOCK SUPPORT WITH LID.

TH010



CE RoHS

Dimensioni in millimetri. *Dimensions shown in millimetres.*

Dati generali *General data*

Dati tecnici *Technical data*

Diametro cavo min-max	max 10.0 mm	<i>Cable diameter min-max</i>
T marking	T125°C	<i>T marking</i>
Temperatura di funzionamento	-40°C to +150°C	<i>Operating temperature</i>

Materie prime *Raw materials*

Corpo	PA66 GF UL94 V0 GWT 960°C marrone <i>brown</i>	<i>Body</i>
Vite e dado	M4 acciaio zincato passivato <i>steel zinc plated</i>	<i>Screw and nut</i>

Norme *Standards*

EN60598-1-2004+A1:2006



Eventuali modifiche e migliorie sui dati tecnici o sul prodotto potranno essere effettuate senza preavviso.
All technical data or other eventual product modifications and improvements can be carried out without notice.

TH010

SOTTOMORSETTIERA CON COPERCHIO.
TERMINAL BLOCK SUPPORT WITH LID.

TH010

Codice Order number

versione version	n. poli n. poles	pz/imb pcs/box	codice order number
	2	500	THA.010.00D
	3	500	THA.010.01D




Note: Sottomorsettiera con fissacavo reversibile per morsettiere a 2 o 3 poli passo 8-10-12. Coperchio di protezione. La morsettiera non viene fornita.
Terminal block support with reversible cable clamp for terminal block of 2 or 3 poles pitch 8-10-12. Protective cover. Terminal block is not supplied.

Varianti Options

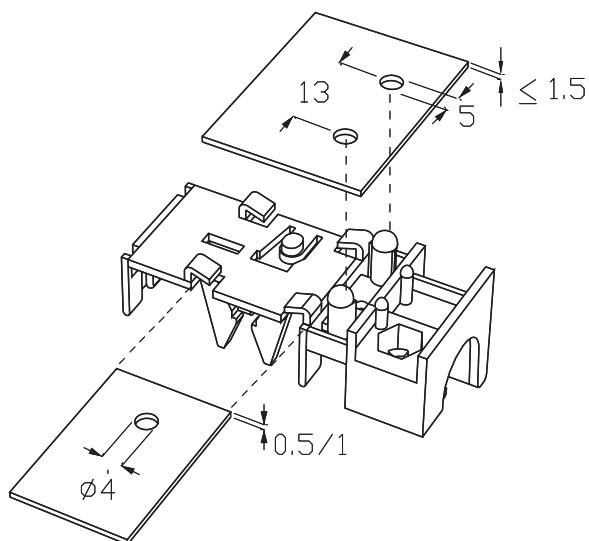
Colore Colour Contatta il Servizio Clienti per maggiori informazioni. Contact our Customer Service for availability.

versione version	codice order number
<input type="checkbox"/> altri colori other colours	THA.010.XXX.CX

Kit di fornitura Purchasing kit

versione version	misure imballaggio box dimensions	contenuto contents	pz/imb pcs/box	codice order number
kit non assemblato unassembled kit	C07 (590X390X240 mm)		500	THA.010.XXX
kit assemblato assembled kit	C05 (395X395X185 mm)		250	THA.010.XXX.Z
kit imbustato retail pack kit Consulta il catalogo Rivenditori. See the Retailers catalogue.	--		--	THA.010.XXX.R
versione speciale custom version	*	*	*	THA.010.XXX.K

Istruzioni di assemblaggio Installation instructions



* Sono possibili personalizzazioni di prodotto e progetti su richieste specifiche. Contatta il Servizio Clienti.
Personalization and new custom products are possible. Please contact our Customer Service.

Eventuali modifiche e migliorie sui dati tecnici o sul prodotto potranno essere effettuate senza preavviso.
All technical data or other eventual product modifications and improvements can be carried out without notice.