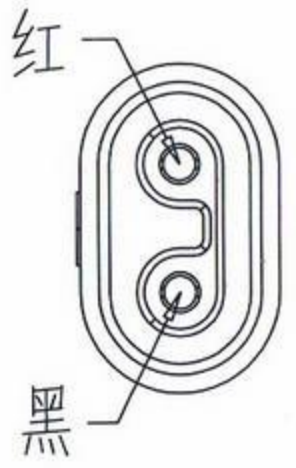
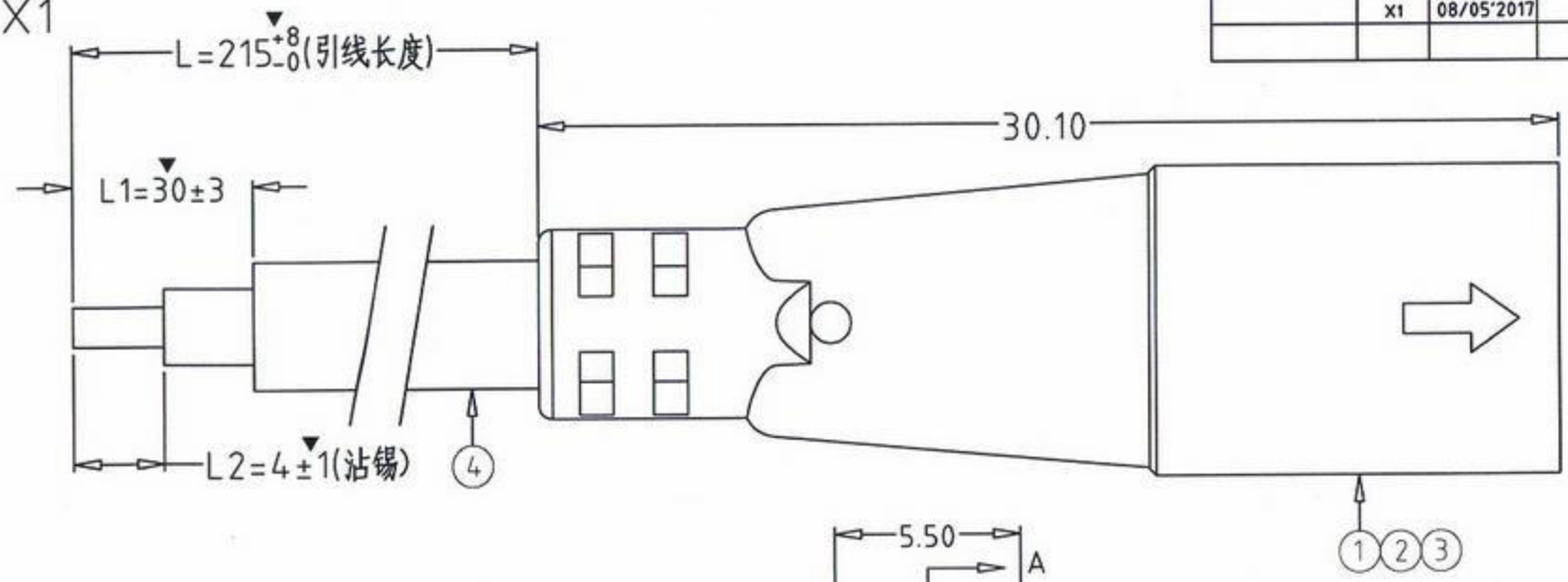
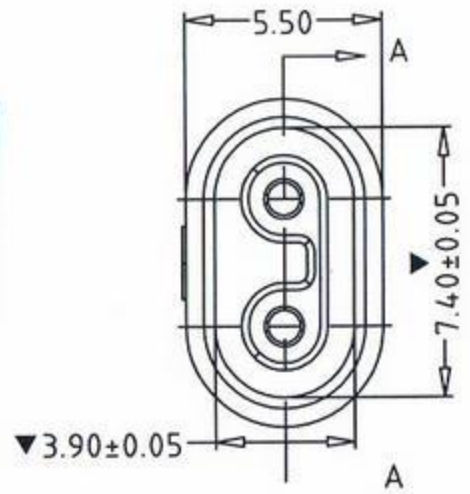


ECN. NO.	REV.	DATE	DESCRIPTION	CHANGE	APPD.
	x1	08/05/2017	初版发行	/	

版本: X1



管制文件
2017-08-10
发行



技术要求:

1. 所有使用材料环保,符合ROHS要求;
2. 外壳无色差、毛边、缺料、划伤等不良,线材无色差、刮伤等不良;
3. 100%短路、开路、错线测试,测试参数:
绝缘阻抗:DC 250V/20MΩ/0.05S
耐压测试:AC 500V/2mA/0.05S.
4. "▼"表示重要尺寸,此尺寸在生产时需进行检验.
5. 线材与包胶外壳之间拉力不能低于67N
6. 插入力最大: 80N; 拔出力最小: 30N

4	W0202003-TCC0	2芯线,φ3.7,2x0.2,镀锡铜,PVC绝缘,PVC护套	1PCS
3	AF0212-E10	Z209E母端外壳	1PCS
3.1	J-E1B030	TPEE,S5035	1PCS
2	DF0213-B10	Z209E母端定位件	1PCS
2.1	J-B1B070	PBT+30%GF,黑色,UL94V-0	1PCS
1	PF0814-HG1P10	φ0.80插孔	2PCS
序号	料号	品名规格	用量

MAT'L: 见技术要求栏		Higo 上海海固电器设备有限公司 Shang hai Higo Electronic Technology Co., Ltd.	
UNITS: mm		TITLE: Z209E母端/尾部处理	PART NO.: F02FTA48-E090
X±: 5	X°±: 5°	APPD: [Signature]	DWG NO.: E-F02FTA48-00
.X±: 1.0	.X°±: 2°	CHEG: [Signature]	SCALE SHEET REV. N/A 1/1
.XX±: 0.50	.XX°±: 1°	DRAW: zenghui 20170805	